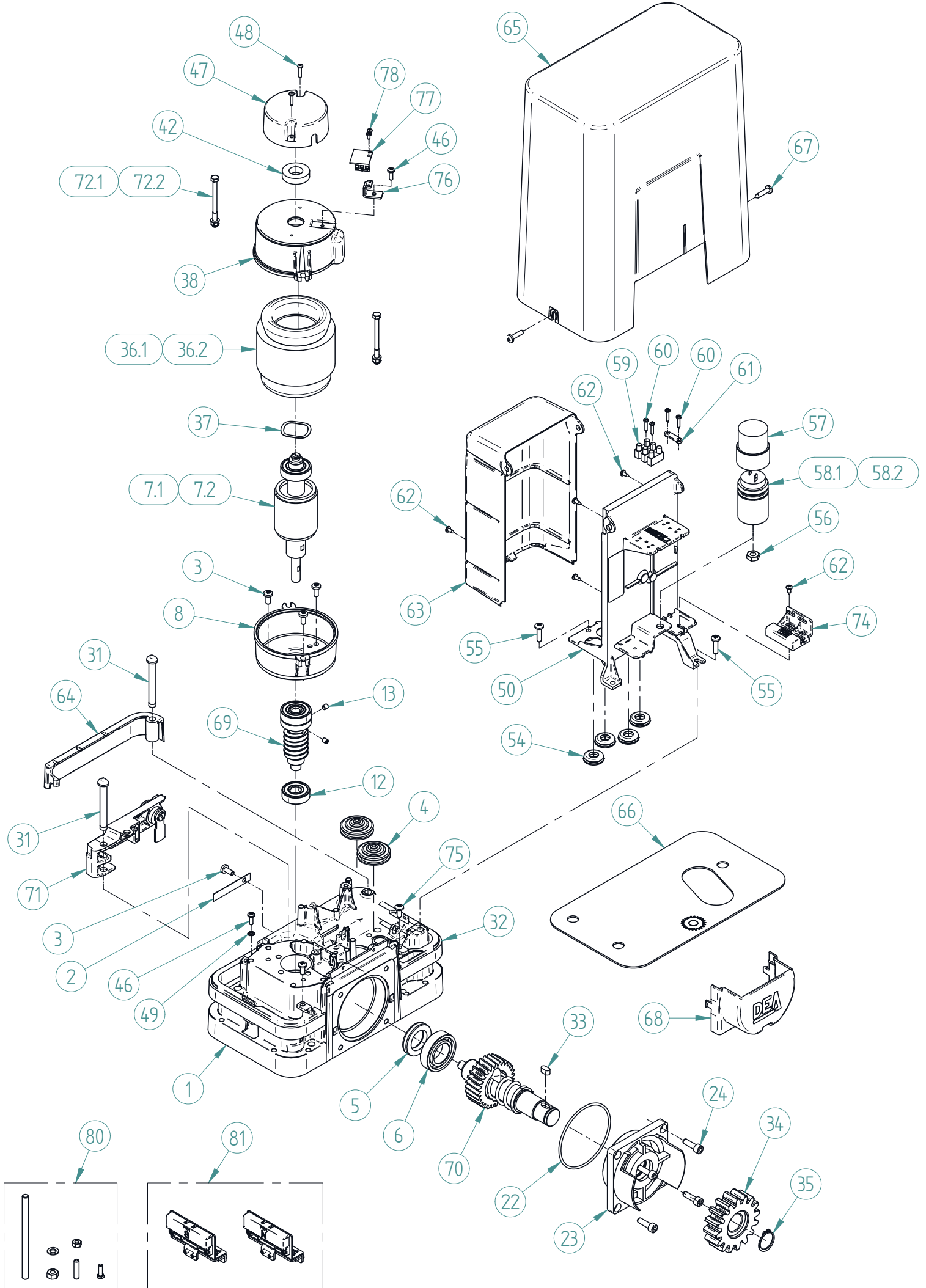
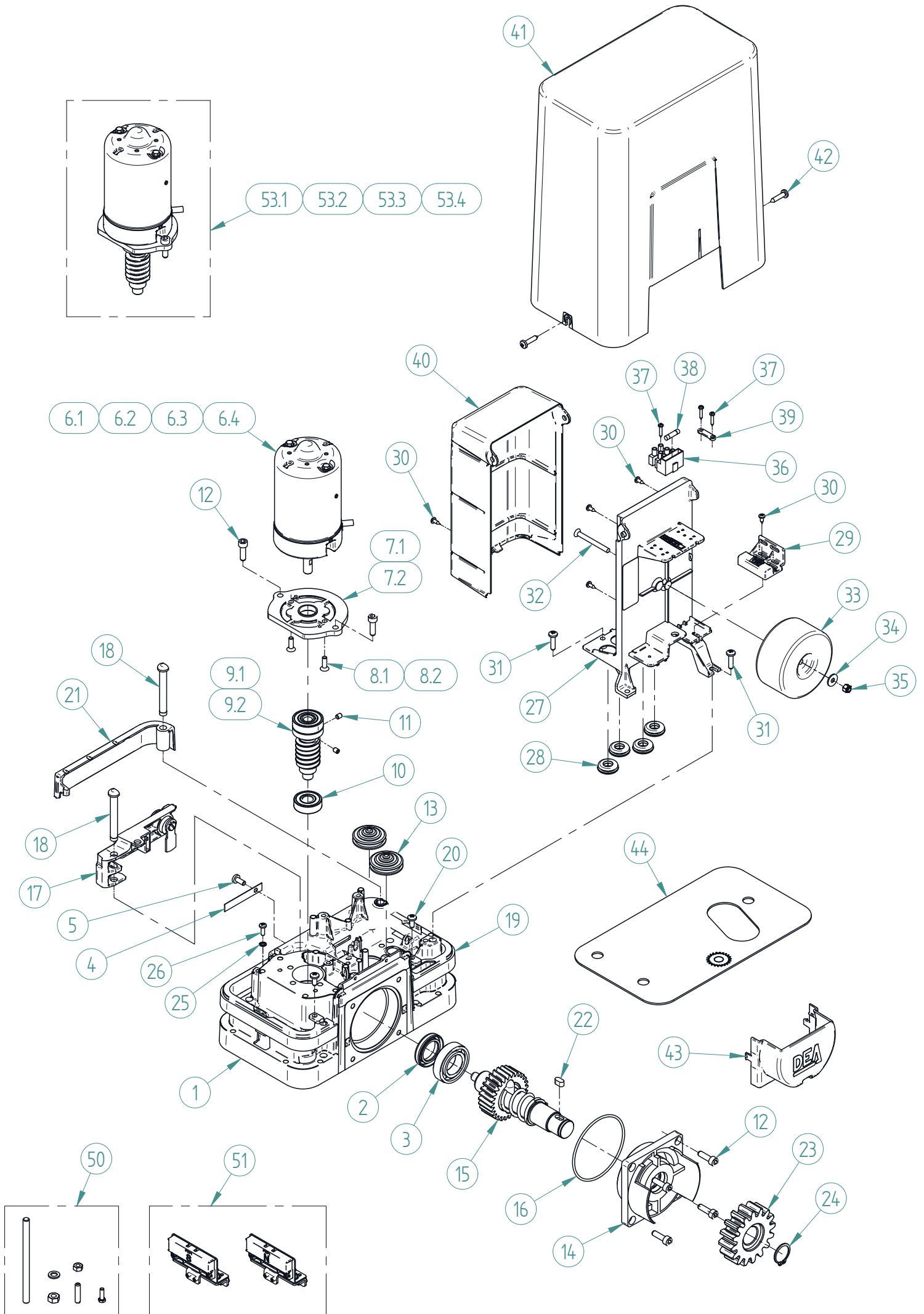


LIVI/X

230V





LIVI/X 230V

| Numéro | Code | Désignation |
|--------|--------|---|
| 7.1 | 450175 | Groupe arbre moteur LIVI 6N avec roulement |
| 7.2 | 450176 | Groupe arbre moteur LIVI 9N avec roulement |
| 23 | 445171 | Groupe protège pignon LIVI/X |
| 69 | 460332 | Groupe vis sans fin M=2 l=1 L=82 Øi=10 avec roulements - LIVI |
| 70 | 460346 | Groupe de déverrouillage interne LIVI |
| 71 | 440131 | Groupe levier de déverrouillage LIVI/X |
| 72.1 | 485060 | Groupe tige moteur LIVI 600 |
| 72.2 | 485061 | Groupe tige moteur LIVI 900 - LATO |
| 80 | 430073 | Sachet d'accessoires LIVI |
| 81 | 430075 | Sachet d'accessoires came pour coulissants magnetique 80mm |
| | | |
| 1 | 311670 | Caisson réducteur peint LIVI/X |
| 2 | 350430 | Lamelle de déverrouillage 10x60 ép.=0.5 |
| 3 | 134520 | Vis filetée triangle tête bombée torx zinguée M5x12 UNI 8112 |
| 4 | 184053 | Passe câble spécial |
| 5 | 157003 | Bague d'étanchéité SC 25x40x7 |
| 6 | 121016 | Roulement 6005 ZZ (Lent) d=25 D=47 h=12 |
| 8 | 310681 | Protection moteur inférieure LIVI |
| 12 | 121402 | Roulement 6201 ZZ C3 G27 Q6 (Rapide) d=12 D=32 h=10 |
| 13 | 133510 | Vis pointeau à tête plate M5x6 avec traitement |
| 22 | 156075 | Joint torique NBR 70 SH 78x2.5 |
| 24 | 134601 | Vis filetée triangle TCHC zinguée M6x20 |
| 31 | 321170 | Goupille de poignée de déverrouillage ext. LIVI en nylon fibre de verre (série 2) |
| 32 | 322890 | Cadre pour LIVI/X carter |
| 33 | 130203 | Clavette 6x6x12 UNI 6604 A |
| 34 | 360480 | Pignon d'entraînement M=4 Z=16 Øe=72 zingué |
| 35 | 130604 | Circlips externe inox Ø22 UNI 7435-22 |
| 36.1 | 393026 | Stator 90x50 H50 biphasé 4 pôles 220V 50Hz LIVI 600 |
| 36.2 | 393042 | Stator 90x50 H80 biphasé 4 pôles 220V 50Hz LIVI 900 - LATO |
| 37 | 130805 | Anneau de compensation AC 35 34.5x28x0.5 3 flotant |
| 38 | 310660 | Protection moteur supérieure LIVI moulée (série2) |
| 42 | 340760 | Aimant 2S Øe=31.5 Øi=16 sp.=8 nr 6 pôles |
| 46 | 134507 | Vis filetée triangle tête bombée cruciforme zinguée M4x12 UNI 8112 |
| 47 | 320470 | Capot d'encodeur en plastique en ABS noir |
| 48 | 134506 | Vis filetée triangle tête bombée cruciforme zinguée M3x15 UNI 8112 |
| 49 | 131710 | Rondelle éventail zinguée M4 |
| 50 | 322860 | Base de boîte porte-cartes LIVI/X - GEKO/X |
| 54 | 322520 | Passe câble à membrane øe=18mm øi=11mm |
| 55 | 134508 | Vis filetée triangle tête bombée cruciforme zinguée M5x20 UNI 8112 |
| 56 | 131101 | Ecrou plat zingué M8 UNI 5589 |
| 57 | 162008 | Capuchon en plastique pour condensateur Ø=35x40 |
| 58.1 | 162020 | Condensateur aluminium P2 8µF Ø35x48 faston 6.3mm avec vis M8 |
| 58.2 | 162024 | Condensateur aluminium P2 12.5µF Ø35x60 faston 6.3mm avec vis M8 |
| 59 | 184024 | Domino en Nylon blanc 110° 3 pôles |
| 60 | 134206 | Vis autof. tête bombée cruciforme zinguée Ø2.9x16 UNI 6954 |
| 61 | 184056 | Serre câble 25x3x7x4.2 |
| 62 | 134210 | Vis autof. tête bombée cruciforme zinguée Ø3.5x9.5 UNI 6954 |
| 63 | 322870 | Couvercle de boîte porte-cartes LIVI/X - GEKO/X |

| | | |
|----|--------|--|
| 64 | 322851 | Couvercle de protection pour le déverrouillage LIVI/X |
| 65 | 328720 | Carter de LIVI/X avec fins de course magnétique |
| 66 | 382831 | Tôle de base pour LIVI/X |
| 67 | 134310 | Vis autof. tête bombée cruciforme inox Ø4.8x22 UNI 6954 |
| 68 | 322910 | Couvercle latéral pour pignon LIVI/X |
| 74 | 166010 | Senseur magnétique E750 + support de fixation 1175 |
| 75 | 134503 | Vis filetée triangle tête bombée cruciforme zinguée M5x12 UNI 8112 |
| 76 | 380092 | Plaque support codeur |
| 77 | 470390 | Groupe circuit électr. Encoder + cable LIVI 905 |
| 78 | 134514 | Vis filetée triangle tête bombée cruciforme zinguée M3x6 UNI 8112 |

LIVI/X 24V

| Numéro | Code | Désignation |
|---|--------|--|
| 9.1 | 460332 | Groupe vis sans fin M=2 l=1 L=82 Øi=10 avec roulements - LIVI |
| 9.2 | 460333 | Groupe vis sans fin M=2 l=1 L=82 Øi=8 avec roulements - LIVI 4/24 |
| 14 | 445171 | Groupe protège pignon LIVI/X |
| 15 | 460346 | Groupe de déverrouillage interne LIVI |
| 17 | 440131 | Groupe levier de déverrouillage LIVI/X |
| 50 | 430073 | Sachet d'accessoires LIVI |
| 51 | 430075 | Sachet d'accessoires came pour coulissants magnetique 80mm |
| 53.1 470368 Groupe moteur 24V LIVI 6/24 avec vsf | | |
| 6.1 | 398250 | Moteur 24V embouti Ø=77 avec filtre pour LIVI 6/24 |
| 7.1 | 310670 | Bride d'adaptation moteur 24V LIVI (série2) moulée |
| 8.1 | 132616 | Vis tête plate fraisée six pans creux. zinguée M5x16 DIN 7991 DRI-LOC 2045 |
| 9.1 | 460332 | Groupe vis sans fin M=2 l=1 L=82 Øi=10 avec roulements - LIVI |
| 11 | 133510 | Vis pointeau à tête plate M5x6 avec traitement |
| 12 | 134601 | Vis fileté triangle TCHC zinguée M6x20 |
| 53.2 470369 Groupe moteur 24V LIVI 9/24 avec vsf | | |
| 6.2 | 398117 | Moteur 24V Ø=77 avec filtre LIVI 9/24 |
| 7.1 | 310670 | Bride d'adaptation moteur 24V LIVI (série2) moulée |
| 8.1 | 132616 | Vis tête plate fraisée six pans creux. zinguée M5x16 DIN 7991 DRI-LOC 2045 |
| 9.1 | 460332 | Groupe vis sans fin M=2 l=1 L=82 Øi=10 avec roulements - LIVI |
| 11 | 133510 | Vis pointeau à tête plate M5x6 avec traitement |
| 12 | 134601 | Vis fileté triangle TCHC zinguée M6x20 |
| 53.3 470382 Groupe moteur 24V LIVI 6/24 BOOST avec vsf | | |
| 6.3 | 398118 | Moteur 24V Ø=77 avec filtre LIVI BOOST 3000tr/min |
| 7.1 | 310670 | Bride d'adaptation moteur 24V LIVI (série2) moulée |
| 8.1 | 132616 | Vis tête plate fraisée six pans creux. zinguée M5x16 DIN 7991 DRI-LOC 2045 |
| 9.1 | 460332 | Groupe vis sans fin M=2 l=1 L=82 Øi=10 avec roulements - LIVI |
| 11 | 133510 | Vis pointeau à tête plate M5x6 avec traitement |
| 12 | 134601 | Vis fileté triangle TCHC zinguée M6x20 |
| 53.4 470366 Groupe moteur 24V LIVI 4/24 avec vsf | | |
| 6.4 | 398240 | Moteur 24V Ø=59mm LIVI 4/24 |
| 7.2 | 310671 | Bride usinée moteur 24V LIVI 4/24 |
| 8.2 | 132600 | Vis TF cruciforme M5x8 UNI 7688 |
| 9.2 | 460333 | Groupe vis sans fin M=2 l=1 L=82 Øi=8 avec roulements - LIVI 4/24 |
| 11 | 133510 | Vis pointeau à tête plate M5x6 avec traitement |
| 1 | 311670 | Caisson réducteur peint LIVI/X |
| 2 | 157003 | Bague d'étanchéité SC 25x40x7 |
| 3 | 121016 | Roulement 6005 ZZ (Lent) d=25 D=47 h=12 |
| 4 | 350430 | Lamelle de déverrouillage 10x60 ép.=0.5 |
| 5 | 134520 | Vis fileté triangle tête bombée torx zinguée M5x12 UNI 8112 |
| 10 | 121402 | Roulement 6201 ZZ C3 G27 Q6 (Rapide) d=12 D=32 h=10 |
| 12 | 134601 | Vis fileté triangle TCHC zinguée M6x20 |
| 13 | 184053 | Passe câble spécial |
| 16 | 156075 | Joint torique NBR 70 SH 78x2.5 |

| | | |
|----|--------|---|
| 18 | 321170 | Goupille de poignée de déverrouillage ext. LIVI en nylon fibre de verre (série 2) |
| 19 | 322890 | Cadre pour LIVI/X carter |
| 20 | 134503 | Vis filetée triangle tête bombée cruciforme zinguée M5x12 UNI 8112 |
| 21 | 322851 | Couvercle de protection pour le déverrouillage LIVI/X |
| 22 | 130203 | Clavette 6x6x12 UNI 6604 A |
| 23 | 360480 | Pignon d'entraînement M=4 Z=16 $\phi_e=72$ zingué |
| 24 | 130604 | Circlips externe inox $\phi 22$ UNI 7435-22 |
| 25 | 131710 | Rondelle éventail zinguée M4 |
| 26 | 134507 | Vis filetée triangle tête bombée cruciforme zinguée M4x12 UNI 8112 |
| 27 | 322860 | Base de boîte porte-cartes LIVI/X - GEKO/X |
| 28 | 322520 | Passe câble à membrane $\phi_e=18\text{mm}$ $\phi_i=11\text{mm}$ |
| 29 | 166010 | Senseur magnétique E750 + support de fixation 1175 |
| 30 | 134210 | Vis autof. tête bombée cruciforme zinguée $\phi 3.5 \times 9.5$ UNI 6954 |
| 31 | 134508 | Vis filetée triangle tête bombée cruciforme zinguée M5x20 UNI 8112 |
| 32 | 132607 | Vis tête plate fraisée six pans creux. zinguée M5x50 UNI 5933 |
| 33 | 162102 | Transformateur rond 80VA 230V/22V (à vide) + disjoncteur thermique |
| 34 | 131412 | Rondelle large zinguée 5x15x1,2 |
| 35 | 131202 | Ecrou autobloquant M5 UNI 7473 |
| 36 | 184036 | Domino porte-fusible 3 pôles |
| 37 | 134206 | Vis autof. tête bombée cruciforme zinguée $\phi 2.9 \times 16$ UNI 6954 |
| 38 | 168001 | Fusible 5x20 1A temporisé |
| 39 | 184056 | Serre câble 25x3x7x4.2 |
| 40 | 322870 | Couvercle de boîte porte-cartes LIVI/X - GEKO/X |
| 41 | 328720 | Carter de LIVI/X avec fins de course magnétique |
| 42 | 134310 | Vis autof. tête bombée cruciforme inox $\phi 4.8 \times 22$ UNI 6954 |
| 43 | 322910 | Couvercle latéral pour pignon LIVI/X |
| 44 | 382831 | Tôle de base pour LIVI/X |